

г.Владимир

Мебельный центр "Подкова", 3эт.

тел.: (4922) 46-27-46



KONSTANTA

www.constantam.ru

konstanta.ofis@yandex.ru

тел.: (4922) 46-27-46

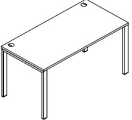
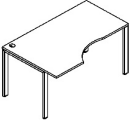
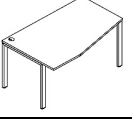

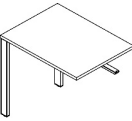
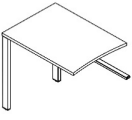
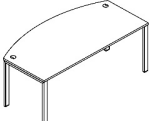

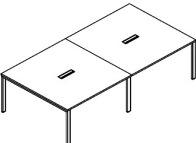
Мебель для персонала "XTEN GLOSS"

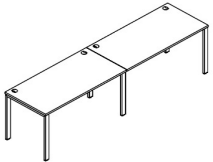
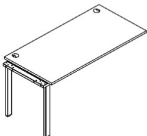
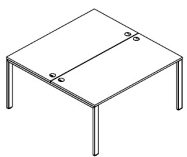

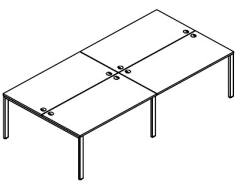
Внимание! При комплектации рабочих мест из коллекции "XTEN GLOSS" используются шкафы, тумбы, приставки и дополнительные элементы из серии "XTEN"

Основные цвета ЛДСП: Дуб Сонома, Бук Тиара, Дуб Юкон,
Белый, Сосна Эдмонт,

Металлокаркас: полированная нержавеющая сталь

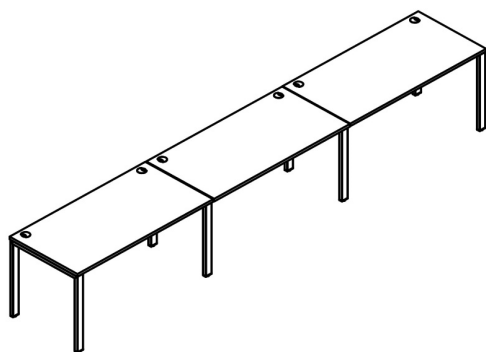
Цены в рублях на 11.09.2023

Изображение	Артикул	Габаритные размеры, мм (ШхГхВ)	Описание	Вес (кг)	Объем (м.куб.)	Цена	
Столы письменные							
	XGST 127.1	1200x700x750	Столешница из ЛДСП т. 25мм с кромкой ПВХ т. 2мм. Опоры металлокаркаса П-образной формы из полированной нержавеющей стали, труба 60x30x1,5мм с регулировкой внизу. Комплектуется двумя траверсами, цвет краски - хром.	28,7	0,093	39 974	
	XGST 147.1	1400x700x750		32,3	0,100	41 045	
	XGST 167.1	1600x700x750		34,9	0,108	42 127	
	XGCET 149.1 (L/R)	1400x900x750		34,3	0,110	41 782	
	XGCET 169.1 (L/R)	1600x900x750		36,9	0,119	42 897	
	XGCT 149.1 (L/R)	1400x900x750		33,8	0,110	41 698	
	XGCT 169.1 (L/R)	1600x900x750		34,9	0,119	42 869	
Столы угловые							
	XGCT 1415.1	1400x1500x750		Столешница из ЛДСП т. 25мм с кромкой ПВХ т. 2мм. Опоры металлокаркаса П-образной формы из полированной нержавеющей стали, труба 60x30x1,5мм с регулировкой внизу. Комплектуется двумя траверсами, цвет краски - хром.	51,14	0,164	62 518
	XGCT 1615.1	1600x1500x750			53,7	0,172	63 600
Брифинг-приставки							
	XGB 860.1	800x600x750	Столешница из ЛДСП т. 25мм с кромкой ПВХ т. 2мм. Опоры металлокаркаса П-образной формы из полированной нержавеющей стали, труба 60x30x1,5мм с регулировкой внизу. Комплектуется одной траверсой, цвет краски - хром.	18,8	0,064	21 473	
	XGR 869.1	800x600x750	Столешница из ЛДСП т. 25мм с кромкой ПВХ т. 2мм. Опоры металлокаркаса П-образной формы из полированной нержавеющей стали, труба 60x30x1,5мм с регулировкой внизу. Комплектуется одной траверсой, цвет краски - хром. Арт. XGR 869 для стола XGET 169 Арт. XGR 889 для стола XGET 189.	19,5	0,065	21 822	
	XGR 889.1	800x600x750		19,6	0,066	22 369	
Столы руководителя							
	XGET 169.1	1600x867x750	Столешница из ЛДСП т. 25мм с кромкой ПВХ т. 2мм. Опоры металлокаркаса П-образной формы из полированной нержавеющей стали, труба 60x30x1,5мм с регулировкой внизу. Столешница комплектуется двумя траверсами, цвет краски - хром.	37,9	0,118	42 764	
	XGET 189.1	1800x914x750		42,4	0,129	44 147	
Фронтальные панели к одинарным столам							
	XGDST 127.1	1100x350x18	Панель из ЛДСП т. 18мм. с кромкой ПВХ т. 2мм, комплектуется кронштейнами из металла т.3мм. Габариты фронтальной панели с кронштейнами - 1114/1314/1514/1714x95x350	5,2	0,014	3 193	
	XGDST 147.1	1300x350x18		5,7	0,016	3 363	
	XGDST 167.1	1500x350x18		7,2	0,016	3 532	
	XGDST 187.1	1700x350x18		8,2	0,021	3 701	
Конференц-стол							
	XGSCT 2714.1	2764x1406x750	Столешница из ЛДСП т. 25мм с металлическими прямоугольными заглушками (кабель-каналами) в центре каждой столешницы. Опоры металлокаркаса П-образной формы из полированной нержавеющей стали, труба 60x30x1,5мм с регулировкой внизу. Каждая столешница комплектуется четырьмя траверсами, цвет краски - хром.	108,1	0,630	119 522	

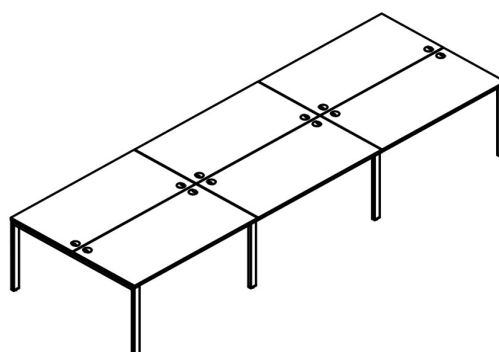
Рабочие станции						
	XGWST 2470.1	2406x700x750	Столешница из ЛДСП т. 25мм с кромкой ПВХ т. 2мм. Опоры металлокаркаса П-образной формы из полированной нержавеющей стали, труба 60x30x1,5мм с регулировкой внизу. Каждая столешница комплектуется двумя траверсами, цвет краски - хром..	54,4	0,211	69 529
	XGWST 2870.1	2806x700x750		61,5	0,227	71 672
	XGWST 3270.1	3206x700x750	Рекомендуем комплектовать рабочие станции настольными экранами серий XTEN, RAND ACOUSTIC и RAND LITE	66,6	0,242	73 835
	XIGST 1270.1	1200x700x750	Столешница из ЛДСП т. 25мм с кромкой ПВХ т. 2мм. Опора промежуточная из трубы 60x30x1,5мм с регулировкой внизу. Столешница комплектуется двумя траверсами. Применяется для увеличения длины и количества рабочих мест станции XGWST **70. Необходимо использовать как вставку в среднюю часть рабочей станции. Допускается одновременное использование неограниченного количества элементов.	30,3	0,130	29 556
	XIGST 1470.1	1400x700x750		34,4	0,140	30 627
	XIGST 1670.1	1600x700x750	Рекомендуем комплектовать рабочие станции настольными экранами серий XTEN, RAND ACOUSTIC и RAND LITE	37,5	0,160	31 708
	XGWST 1214.1	1200x1406x750	Столешница из ЛДСП т. 25мм с кромкой ПВХ т. 2мм. Опоры металлокаркаса П-образной формы из полированной нержавеющей стали, труба 60x30x1,5мм с регулировкой внизу. Каждая столешница комплектуется двумя траверсами, цвет краски - хром.	51,8	0,182	59 544
	XGWST 1414.1	1400x1406x750		58,8	0,197	61 686
	XGWST 1614.1	1600x1406x750	Рекомендуем комплектовать рабочие станции настольными экранами серий XTEN, RAND ACOUSTIC и RAND LITE.	64,0	0,212	63 850
	XIGWST 1214.1	1200x1406x750	Столешница из ЛДСП т. 25мм с кромкой ПВХ т. 2мм. Опора промежуточная из трубы 60x30x1,5мм с регулировкой внизу. Каждая столешница комплектуется двумя траверсами. Применяется для увеличения длины и количества рабочих мест станции XGWST 1*14. Необходимо использовать как вставку в среднюю часть рабочей станции. Допускается одновременное использование неограниченного количества элементов.	57,9	0,280	51 052
	XIGWST 1414.1	1400x1406x750		66,1	0,300	53 195
	XIGWST 1614.1	1600x1406x750	Рекомендуем комплектовать рабочие станции настольными экранами серий XTEN, RAND ACOUSTIC и RAND LITE.	72,4	0,320	55 358
	XGWST 2414.1	2406x1406x750	Столешница из ЛДСП т. 25мм с кромкой ПВХ т. 2мм. Опоры металлокаркаса П-образной формы из полированной нержавеющей стали, труба 60x30x1,5мм с регулировкой внизу. Каждая столешница комплектуется двумя траверсами, цвет краски - хром.	100,3	0,690	110 596
	XGWST 2814.1	2806x1406x750		114,6	0,690	114 881
	XGWST 3214.1	3206x1406x750	Рекомендуем комплектовать рабочие станции настольными экранами серий XTEN, RAND ACOUSTIC и RAND LITE.	124,8	0,690	119 207

Варианты комплектации

XGWST 2870.1 + XIGST 1470.1



XGWST 2814.1 + XIGWST 1414.1



г.Владимир
 Мебельный центр "Подкова", 3эт.
 тел.: (4922) 46-27-46

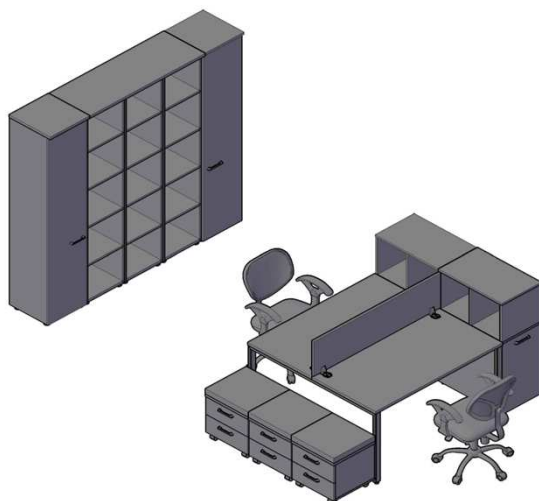


www.constantam.ru
 konstanta.ofis@yandex.ru
 тел.: (4922) 46-27-46

Комбинации элементов

Оперативная мебель XTEN GLOSS

Комбинация №1

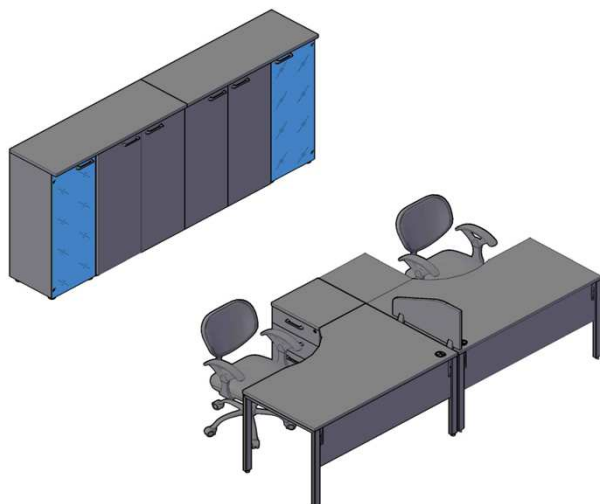


Цена: 160 157,00

Наименование/Артикул	Цена
XGWST 1414.1 - 1 шт.	61 686
XBP 143 - 1 шт.	3 894
XDLS 720 - 2 шт.	16 104
XOS 700 - 2 шт.	9 563
XMC-2D - 3 шт.	20 042
XHC 42 - 3 шт.	22 456
XHC 42.1 - 2 шт.	23 925
XTP 128 - 1 шт.	2 487

Оперативная мебель XTEN GLOSS

Комбинация №2

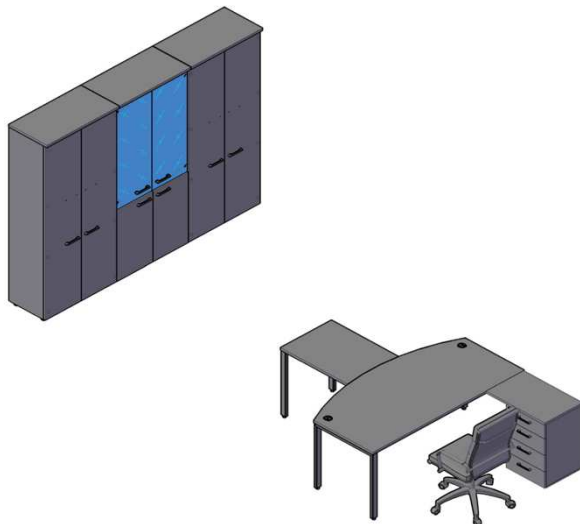


Цена: 162 038,00

Наименование/Артикул	Цена
XGCET 149.1 (L/R) - 2 шт.	83 564
XGDST 147.1 - 2 шт.	6 726
XLC-4D.1 - 2 шт.	21 447
XBL 653 - 1 шт.	2 869
XMC 85.1 - 2 шт.	25 514
XMC 42.2 - 2 шт.	16 944
XTP 128 - 2 шт.	4 974

Оперативная мебель XTEN GLOSS

Комбинация №3



Цена: 134 409,00

Наименование/Артикул	Цена
XGET 189.1 - 1 шт.	44 147
XGR 889.1 - 1 шт.	22 369
XLC-4D.2 - 1 шт.	11 365
XCW 85 - 1 шт.	17 280
XHC 85.2 - 1 шт.	20 107
XHC 85.3 - 1 шт.	19 141